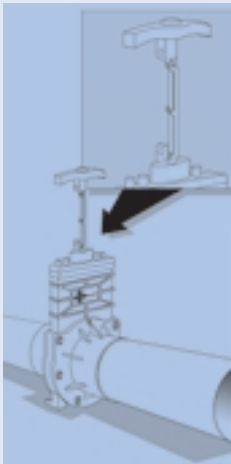


**PRAHER
Type S4**

Absperrschieber
Allgemein

Kostengünstiges Ventil für die Industrie, Landwirtschaft und kommerzielle Märkte, ideal für schnelle Absperrmöglichkeiten in geringen Druckbereichen.

Anwendungsbeispiele

- Schwimmbad und Whirlpoolanwendungen
- Abwassertechnik
- Landwirtschaft & Bewässerung
- Tank Befüllung & Entleerung
- Fischzucht

Material

PVC Gehäusematerial
TPE Lippenabdichtungen
EPDM O – Ringe
Welle aus rostfreiem Stahl (303/A4)
Griff aus GFK Polypropylen

Eigenschaften

- Doppelte O – Ringwellenabdichtung (3" & 4") austauschbar
- Sicherheitsverschlussystem
- Möglichkeit der Fixierung in offener Position
- Voller Durchfluß
- 1/4" x 20 Außengewinde an der Welle für einfache Griffverlängerung (3" & 4")
- Geringes Gewicht
- Verfügbar mit metrischem oder ASTM Anschlüssen
- Schnelle Öffnungs- und Schließmöglichkeit
- Einfacher und wartungsfreier Betrieb
- Möglichkeit der Adaptierung mit Pneumatiktrieb (3" & 4")
- Druckstufe PN3,50 (3" & 4") PN2,50

Sicherheitsclip

- Verhindert ungewolltes Schließen des Absperrschiebers
- Optional für 1" & 2"
- Standard für 3" & 4"

Knife gate valves
General

Inexpensive valves for industrial, agricultural and commercial markets, ideal for quick shut-off in low pressure.

Other applications

- Pool & Spa
- Waste Water Control
- Agriculture & Irrigation
- Tank Drain Valves
- Fish farming

Material

PVC Construction (ABS available)
TPE (thermoplastic elastomeres)
lip-type seals
EPDM O – rings
Stainless Steel (303/A4) shaft
Glass reinforced polypropylene handle (3" & 4")

Features

- Double O-ring shaft seals (3" & 4" only) fully serviceable
- Safety close system
- Internal snap locks for gate locking in "open" position (3" & 4")
- Full flow design
- 1/4" x 20 thread on shaft for easy shaft extension (3" & 4")
- Lightweight
- Available with metric or imperial socket end connectors
- Quick opening/closing
- Simple & trouble free operation
- Possibility for pneumatic actuation (3" & 4")
- Operating pressure PN3,50 (3" & 4") PN2,50

Gatekeeper – „SAFETY-CLIP“

- Prevents unintentional closing
- Optional 1" & 2"
- Standard 3" & 4"

Schuifafsluiter
Algemeen

Prijsgunstige afsluiter voor de tuinbouw en de commerciële markt. Ideaal voor snelle afsluitingen met lage druk.

Ander toepassingen zijn

- zwembaden en whirlpools
- afvalwaterbehandeling
- landbouw en irrigatie
- tankbouw
- viskwekerijen

Materiaal

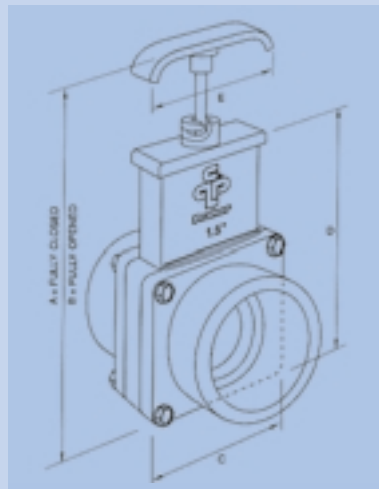
PVC behuizing
TPE lipafdichting
EPDM O-ringen
RVS spindel
GFK hendel

Eigenschappen

- dubbele O-ring spindelpakking, volledig uitwisselbaar
- veiligheidsslot
- vastzetmogelijkheden in open positie
- volledige doorstroming
- laag gewicht
- beschikbaar met metrische of imperische aansluiting
- eenvoudige en probleemloze bediening
- mogelijkheid voor pneumatische aandrijving
- werkdruk PN 3,5

Veiligheidsclip

- voorkomt zinloos sluiten
- optie bij 1" en 2"
- standaard bij 3" en 4"

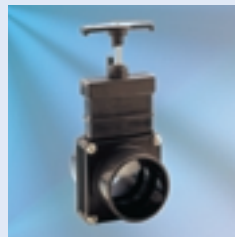


	1"/2"		2"		2,5"		3"/4"	
	inch	mm	inch	mm	inch	mm	inch	mm
A	5,76	146,5	6,63	168,5	8,19	208,0	15,35	390,0
B	7,36	187,0	8,86	225,0	11,10	282,0	19,57	497,0
C	2,87	73,0	3,35	85,0	4,09	104,0	7,09	180,0
D	4,96	126,0	5,78	147,0	7,12	181,0	11,81	300,0
E	2,76	70,0	2,76	70,0	3,76	94,0	4,72	120,0



Code 71

Absperrschieber
Knife gate valve
Schuifafsluiter



Klebempfehlung | Solvent cement socket | lijmop | metric | metrisch

d	DN	PN
32	40	3,5
50	40	3,5
63	50	3,5
75	65	3,5
90	80	2,5
110	100	2,5

Klebempfehlung zöllig | Solvent cement socket imperial | Lijmmop | ASTM

d	DN	PN
1"	40	3,5
1 1/2"	40	3,5
2"	50	3,5
2 1/2"	65	3,5
3"	80	2,5
4"	100	2,5

Code no
IBG + Praher

VE
Qty.

07.1746	30
07.0968	30
07.0632	30
07.1518	10
07.1463	10
07.1461	10

Auf Anfrage | on request | op aanvraag

07.0457	30
07.0609	30
07.1520	10
07.1464	10
07.1462	10

